


Desarrollo de tecnología de ensamble y control numérico

Nuestras soluciones incluyen la evaluación del sistema, especificación de equipos, ingeniería de detalle, configuración y programación de equipos, proyectos llave en mano, capacitación y fabricación.



QUIENES SOMOS

Somos una empresa de soluciones industriales, expertos en el área de automatización y diseño mecánico. Brindamos soluciones tecnológicas integrales que satisfacen las necesidades reales de nuestros clientes.





1 NUESTRA MISIÓN

DTEC es una empresa de automatización de procesos y diseño industrial, cuyo objetivo es la mejora continua de nuestros servicios a un costo competitivo y comprometido con la satisfacción del cliente.

NUESTRA VISIÓN

2022

Ser líder en el ramo industrial, ganando y generando una lealtad bilateral con nuestros clientes a través del desarrollo e innovación de nuestros servicios.



03

NUESTRA FILOSOFÍA

La mecánica con la que se desarrollan actualmente nuestros servicios es con la filosofía de trabajar en equipo, donde al cliente lo hacemos sentir que somos parte de su equipo, absorbiendo de manera conjunta la responsabilidad de mantener al punto la maquinaria de una producción continua.



NUESTROS SERVICIOS

Portafolio de soluciones

Nuestras soluciones incluyen la evaluación de sistemas, especificación de equipos, ingeniería de detalle, diseño, fabricación, proyectos llave en mano, reparaciones de herramientas.

Con análisis y estudio de las necesidades de los clientes, hemos logrado conformar un grupo interdisciplinario para dar vida a una consultoría en soporte técnico con resultados exitosos.

Actualmente contamos con un equipo de ingeniería que brinda soporte técnico a clientes enfocados en la manufactura y diseño, reforzando así su potencial en producción continua.

TALENTO MEXICANO

D-TEC, en su intención de apoyar talentos mexicanos con capacidad de desarrollar habilidades con las diferentes tecnologías de vanguardia y con objetivos que aporten costo-beneficio, decide emprender en el año 2012 una empresa de maquinados y diseños mecánicos donde se especializa en los siguientes servicios:



Servicio de entrenamiento para personal de nuevo ingreso / outsourcing de 3 turnos.



Automatización industrial.



Rediseño y mejoras en procesos

- ▶ Retool de maquinaria para incremento de capacidad / adecuación a nuevos modelos.
- ▶ Soporte general para incremento de capacidad en producción.
- ▶ Programación, reparación y puesta en marcha en equipos CNC.
- ▶ Diseño mecatrónica.
- ▶ Sistema de Conveyors.
- ▶ Sistemas de visión.
- ▶ Automatización.
- ▶ Programación PLC / HMIS / ROBOTS.

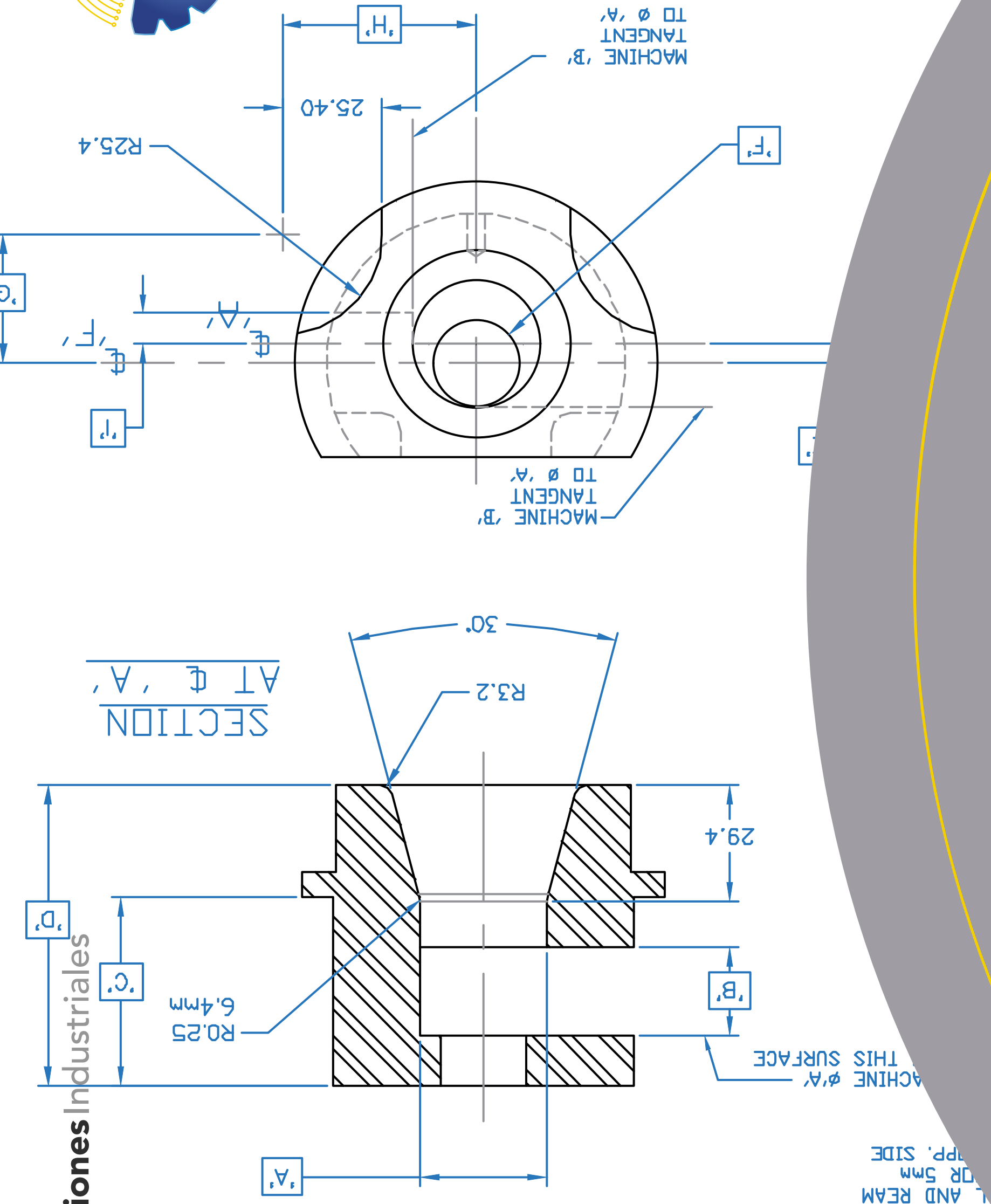


SOLUCIONES DE INGENIERÍA

Soluciones Just In Time

DISEÑO Y FABRICACIÓN

- ▶ Fabricación en centros de maquinado CNC y torno CNC.
- ▶ Sistemas digitales para medición de dureza superficial.
- ▶ Tratamientos térmicos y acabados anticorrosivos.
- ▶ Soldadura por arco eléctrico, MIG y TIG.
- ▶ Maquila corte laser.
- ▶ Pintura electrostática.
- ▶ Manejo de software de diseño.





RETOOLING

- ▶ Pokayokes y Error Proofing.
- ▶ Reparación y mejoras en estaciones de trabajo.

PAILERÍA INDUSTRIAL

- ▶ Carros para manejo de material
- ▶ Mesas de trabajo
- ▶ Mesas para retención de material
- ▶ Dollys

SERVICIO DE COUCHEO

- ▶ Brindamos atención especializada de nuestros expertos para solucionar problemáticas específicas que limitan el desempeño o desarrollo de uno o varios sectores de su empresa.
- ▶ Ofrecemos servicios de coucheo y acompañamiento para el personal de su empresa, potenciando el talento, promoviendo el desarrollo profesional y sobre todo consiguiendo los objetivos, facilitando el conocimiento, herramientas o recursos necesarios, para que el profesional a su cargo, encuentre las soluciones más óptimas.
- ▶ Ponemos a su disposición sesiones individuales o grupales, en sus instalaciones con una frecuencia y contenido adecuados a sus necesidades.

CAPACIDAD INSTALADA

CENTRO DE MAQUINADO



MAZAK VQC15/40 CNC

Especificaciones:

- ▶ Table Size: 35.4" x 16.14"
- ▶ X Axis Travel: 22.05"
- ▶ Y Axis Travel: 16.14"
- ▶ Z Axis Travel: 15"
- ▶ Spindle Horsepower: 7.5 HP
- ▶ Spindle Speed: 6,000 RPM
- ▶ Tool Changer: 16 Position



Torno Paralelo CNC VIWA VTC1640-T400

Especificaciones:

- ▶ Diámetro de volteo 420mm. (16 3/4")
- ▶ Volteo sobre carro 210 mm (8 3/8")
- ▶ Distancia entre puntos 1000 mm. (40")
- ▶ Ancho de la bancada 360 mm (14 3/16")
- ▶ Revoluciones del husillo 3000 rpm.
- ▶ Acoplamiento de carrusel para 8 htas en lugar de 4

MAQUINAS CONVENCIONALES



TORNO

Especificaciones:

- ▶ Volteo sobre bancada: 358mm
- ▶ Volteo sobre soporte: 223mm
- ▶ Volteo sobre el escote: 502mm
- ▶ Altura del centro: 179mm
- ▶ Distancia entre centros: 1000mm



FRESADORA

Especificaciones:

- ▶ Mesa de trabajo 12" x 58"
- ▶ Carrera Longitudinal (x) 950mm
- ▶ Carrera Transversal (y) 420mm
- ▶ Carrera Vertical(z) 420mm
- ▶ Gama de Velocidades 80-5440 rpms

RECTIFICADO DE SUPERFICIES PLANAS



RECTIFICADORA

Especificaciones:

- ▶ Capacidad: 20" x 48"
- ▶ Avances Automáticos en el eje Y
- ▶ Magneto: 20" x 48"
- ▶ Velocidades del husillo 5220 rpms

TRATAMIENTOS TÉRMICOS



HORNO

Contamos con diversos tratamientos

- ▶ Pavonado
- ▶ Nitrurado
- ▶ Diversas tipo de dureza en HRC

PROBADOR DE DUREZA COMPACTO CON IMPRESOR



WESTON STW-HR310

Especificaciones:

- ▶ Rango de medición 170-960 HLD
- ▶ Escalas de dureza medibles HRB, HRC, HV, HB, HS, HL.

ÁREA DE PAILERÍA



SOLDADORA

Diferentes soldaduras

- ▶ Arco eléctrico.
- ▶ MIG.
- ▶ TIG.



Valeo



**NUESTROS
CLIENTES**

Hirata



**ASESORÍA Y VENTAS
TOOL MANAGER**

Ing. Antonio Derreza
(444) 429 4693
antonio.derreza@dtecmexico.com

**ATENCIÓN
PERSONALIZADA**

SERVICE MANAGER

Ing. Mario Zarazúa
(444) 266 3271
mario.zarazua@dtecmexico.com





GRACIAS